

MRK 10/20

ROZVÁDĚČ POD OMÍTKU FLUSH MOUNTED DISTRIBUTION BOX

CZ Rozváděč MRK 10/20 je určen k distribuci 10 (20) párů ve vnitřním i venkovním prostředí. Rozváděč je určen k zařazení do úrovně omítky, k překrytí spáry je použit krycí rámeček.

- 10 (20) párový rozváděč
- Nosník zářezových modulů (1 nebo 2 pozice)
- Přidržovače kabelů
- Pryžové průchodky
- Uzamykatelné víko
- Jednoduchá montáž
- Instalace pod omítku
- Krycí rámeček
- Stupeň krytí IP 54

EN The MRK 10/20 Distribution Box is designed for the distribution of 10 (20) pairs and can be used both indoors and outdoors. The distribution box is designed to be flush mounted to a wall and a covering frame is used to disguise the joint.

- 10 (20)-pair distribution box
- Slot-hole module mounting bracket (1 or 2 positions)
- Cable clips
- Rubber bushings
- Lockable cover
- Easy assembly
- Flush installation
- Covering frame
- IP 54 coverage degree



TECHNICKÁ DATA TECHNICAL SPECIFICATIONS

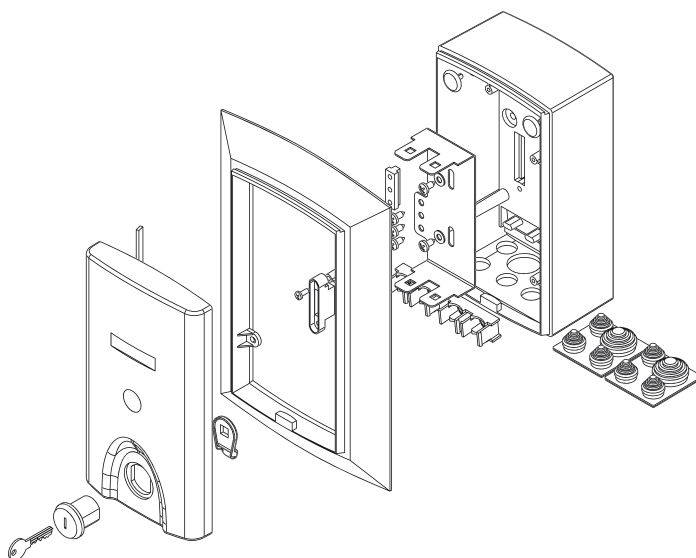
| | |
|-----------------------------|-------------------------------------|
| Vstupy a výstupy | 2× otvor ø 21 mm a 6× otvor ø 10 mm |
| Zemnění | Zemnicí svorka |
| Stupeň krytí | IP 54 dle ČSN EN 60529 |
| Stupeň samozhášivosti | V0 dle UL 94 |
| Stupeň ochrany proti nárazu | IK 10 dle ČSN EN 50102 |
| Barva | Světle šedá RAL 7035 |
| Materiál – rozváděč | Plast PC/ABS |
| Materiál – průchodky | Syntetická pryž/Elastomer |
| Materiál – kovové části | Korozivzdorná ocel/FeZn |
| Rozměry | 185 × 103 × 93 mm |
| Hmotnost | 0,65 kg |
| Inlets and outlets | 2 holes ø 21 mm and 6 holes ø 10 mm |
| Earthing | Earthing terminal |
| Coverage degree | IP 54 to EN 60529 |
| Self-extinguishing degree | V0 to UL 94 |
| Impact protection degree | IK 10 to EN 50102 |
| Colour | Light grey RAL 7035 |
| Material – distribution box | Plastic PC/ABS |
| Material – bushings | Synthetic rubber/elastomer |
| Material – copper parts | Stainless steel/FeZn |
| Dimensions | 185 × 103 × 93 mm |
| Weight | 0.65 kg |



DOPORUČENÉ PŘÍSLUŠENSTVÍ RECOMMENDED ACCESSORIES

| | |
|-------------------------|--------------------------|
| Svorkovnice LSA PLUS | Terminal module LSA PLUS |
| Svorkovnice SID-C | Terminal module SID-C |
| Zásobník nableskojistky | Discharger magazine |
| Bleskojistky | Dischargers |

Další příslušenství na str. M28–M30 / Another accessories on the pages M28–M30



OBJEDNACÍ KÓDY ORDER CODES

| Objednací kód Order Code | Poznámka Notes |
|-----------------------------|---|
| 8170.00/0000P---36S-- | Bez nosníku / Witout mounting bracket |
| 8170.00/0000PK01036S-- | 10 párů LSA PLUS / 10 pairs of LSA PLUS |
| 8170.00/0000PQ01036S-- | 10 párů SID-C / 10 pairs of SID-C |
| 8170.00/0000PK02036S-- | 20 párů LSA PLUS / 20 pairs of LSA PLUS |
| 8170.00/0000PQ02036S-- | 20 párů SID-C / 20 pairs of SID-C |

Pro další varianty kontaktujte naše obchodní oddělení. / For other variants, please, contact our sales department.